

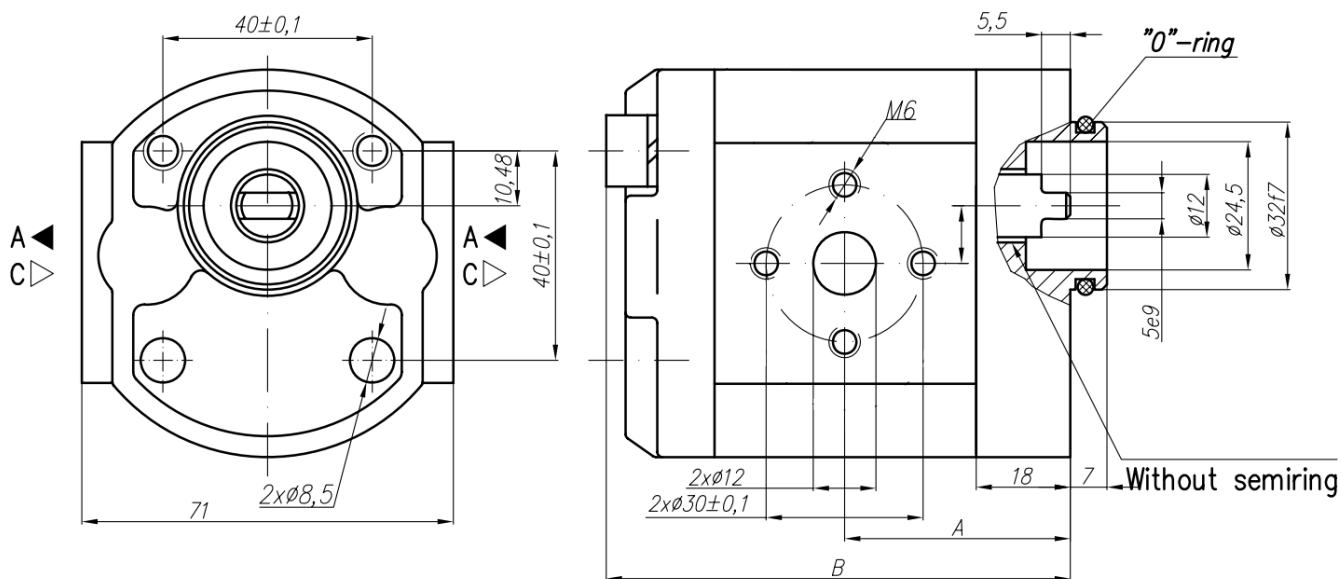
## DATASHEET - DIMENSIONS

### HYDRAULIC GEAR PUMPS

#### GR.1 - 10...X179

Code	Type	Rotation	Displacement (cm <sup>3</sup> /rev)	Flow at 1500 rpm (l/min)	Flow at max. rpm (l/min)	Nominal pressure (bar)	Max. speed (rpm)
14764	10C2X179	Right (C)	2	2,82	6,58	250	3500
14765	10C4,2X179	Right (C)	4,2	5,92	13,82		
14766	10C6,1X179	Right (C)	6,1	8,69	14,49	200	2500
14767	10C8X179	Right (C)	8	11,4	15,2	150	2000
14768	10A2X179	Left (A)	2	2,82	6,58	250	3500
14769	10A4,2X179	Left (A)	4,2	5,92	13,82		
14770	10A6,1X179	Left (A)	6,1	8,69	14,49	200	2500
14771	10A8X179	Left (A)	8	11,4	15,2	150	2000





Code	A		Connection thread - inlet			Connection thread - outlet		
	(mm)		M	G	UNF	M	G	UNF
14764	41,1	85,2	M16x1,5	G 3/8"	3/4"-16 UNF	M16x1,5	G 3/8"	9/16"-18 UNF
14765	45,5	94,1	M20x1,5	G 1/2"	7/8"-14 UNF			
14766	49,4	101,8	M22x1,5			G 3/8"	3/4"-16 UNF	M18x1,5
14767	53,4	109,7						
14768	41,1	85,2	M16x1,5	G 3/8"	3/4"-16 UNF	M16x1,5	G 3/8"	9/16"-18 UNF
14769	45,5	94,1	M20x1,5	G 1/2"	7/8"-14 UNF			
14770	49,4	101,8	M22x1,5			G 3/8"	3/4"-16 UNF	M18x1,5
14771	53,4	109,7						